

The Smart Guide

voor residentiële energie-systemen

Een overzicht van energie-opslag systemen die installateurs kunnen realiseren bij huiseigenaren.

Inclusief volledige Huawei-oplossingen, retrofit-oplossingen en oplossingen met HEMS van derden.

Disclaimer

Dit document is opgezet als een leidraad om installateurs voorbeelden te tonen van mogelijke installaties met betrekking tot PV, batterij-energieopslag en Home Energy Management Systems (HEMS). Dit document beschrijft ook installaties waarin apparatuur van derden is opgenomen. Dit document kan op geen enkele wijze gebruikershandleidingen vervangen. Voor exacte installatie lay-outs wordt de lezer verwezen naar de Huawei-gebruikershandleidingen van de betreffende Huawei-producten en, voor apparatuur van derden en de aansluit- en communicatieopties, vereisten en richtlijnen, naar de overeenkomstige handleidingen van derden en andere relevante documentatie. Te allen tijde is het de verantwoordelijkheid van de installateur om de relevante gebruikershandleidingen en de regelgeving met betrekking tot veilige elektrische installaties te verifiëren. Aan dit document kunnen geen rechten worden ontleend.

Maak van ieder huis een slimme energie-hub.

Moderne woningen ontwikkelen zich razendsnel tot complexe energiehubs. Wat vroeger eenvoudige residentiële installaties waren, lijken nu steeds vaker op kleinschalige energiecentrales, met een combinatie van PV-systemen, thuisbatterijen, warmtepompen, elektrische boilers, EV-laders en slimme apparaten zoals intelligente stopcontacten. Al deze componenten moeten naadloos samenwerken—vaak over meerdere merken en fabrikanten heen—wat extra complexiteit met zich meebrengt voor zowel huiseigenaren als installateurs.

Die complexiteit wordt verder vergroot door nieuwe energiemarktmodellen, waaronder dynamische elektriciteitscontracten met fluctuerende—en soms zelfs negatieve—prijzen. In zulke situaties kan het nodig zijn PV-omvormers te begrenzen om ongewenste teruglevering aan het net te voorkomen.

Huawei heeft zijn eigen Home Energy Management System (HEMS) genaamd SmartAssistant geïntroduceerd. De SmartAssistant kan door te anticiperen op energieprijzen, verbruikspatronen en weersomstandigheden de energierekening van huiseigenaren minimaliseren. Zij speelt bovendien een cruciale rol bij het intelligent aansturen van apparaten en het slim plannen van belastingen zoals EV-laden.

Soms worden ook systemen met een HEMS van derden samengesteld, met name wanneer het nodig is om de output te regelen van een niet-Huawei omvormer die gekoppeld is aan de zonnepanelen. Dit is nodig wanneer consumenten een dynamisch energiecontract hebben en men wil voorkomen dat teruglevering aan het net plaatsvindt als de prijzen negatief zijn. Deze gids laat ook enkele voorbeeldcases met andere HEMS-merken zien.

Naast slimme aansturing maakt Huawei ook backup (eilandbedrijf) mogelijk, zodat de energievoorziening door kan blijven lopen bij netuitval. Deze gids geeft installateurs een helder overzicht van mogelijke systeemconfiguraties.

We hopen dat deze gids je helpt om netjes aangestuurde systemen samen te stellen die de consument echte gemoedsrust bieden. Hun gemoedsrust is uiteindelijk ook jouw gemoedsrust. Bij Huawei noemen we dat: *A Home that always shines*. Laten we daar samen aan werken!

Maak kennis met onze residentiële apparaten

LUNA-S1



Installatie

- Compatibel met alle residentiële Huawei omvormers
- Modulaire opbouw, kabelvrije elektrische klikverbinding tussen modules.
- Handige handgrepen voor het optillen van batterijmodules
- Tot 20m kabelafstand tussen omvormer en LUNA-S1.
- Eenvoudige kabelmontage van voedingsmodule.
- Kan bestaan naast bestaande LUNA-S0 torens+ daaraan gekoppelde omvormer.

Functionaliteit

- 15 jaar garantie
- Batterij modules van 5 en 7 kWh
- Maximale capaciteit toren: $3 \times 7 = 21$ kWh.
- Tot twee torens per residentiële omvormer: Max 42 kWh
- Met $2 \times 7 + 1 \times 5 = 19$ kWh onder PGS37-1 grens
- Zeer laag geluidsniveau: 29dB

Veiligheid:

- 4 sensoren per batterijpakket.
- Getest tegen 5 ton drukbelasting.
- Overleeft 40 cm water gedurende 72 uur (IP66).
- Zelfactiverende brandblusinstallatie.
- Overdrukventiel tegen zuurstofaccumulatie in geval van calamiteiten

Maak kennis met onze residentiële apparaten

SmartAssistant*



Installatie

- 1-fase en 3-fase variant
- Installeren in verdeelkast
- Interne meet spoel (CT) tot 63 A
- WLAN inbedrijfstelling
- Eenvoudige bediening vanuit de FusionSolar-app
- Met externe CT spoel kan omvormer van derden worden uitgelezen

Compatibiliteit

- 3 Huawei omvormers
- 2 Huawei EV-laders 7kW en 22kW
- 1 Smart Grid ready wartepomp
- 20 Shelly apparaten.

Functionaliteit

- Anticipeert op weer, consumptiepatronen en stroomprijzen.
- Maakt persoonlijk consumptieprofiel inzichtelijk
- Kan zelfverbruik maximaliseren
- Faciliteert planning van EV laden
- Maakt EV laden op zonne-energie mogelijk
- Minimaliseert energierekening voor de consument
- Cyber Security EN 18031-1:2024 door TÜV SÜD getest

Energie contracten

- Vaste-prijs contracten en moderne varianten zoals Eneco Voordeelmomenten en Vattenfal Tijdprijs.
- Dynamische energie contracten (templates in FusionSolar)
- Voorbereid op tijdsgebonden nettarieven (2028).
- Zero-power invoeding bij negatieve prijzen.

Maak kennis met onze residentiële apparaten

SmartGuard



Installatie

- S0 (1-fase) & T0 (3-fase)
- Ingebouwde HEMS: SmartAssistant
- Aansluiten tussen hoofdschakelaar en verdeelkast
- Kan in of naast meterkast bevestigd worden.
- Duidelijk uitgangen voor back-up last en non-back-up last evenals uitgang voor Huawei omvormer+LUNA-S1
- Aantal fasen beschikbaar voor back-up hangt af van type omvormer (zie specs in dit document)

Functionaliteit

- Geeft consumenten de mogelijkheid om (gedeelte van) het huishouden te laten doordraaien in geval van stroomuitval
- Schakelt ongemerkt tussen net-gekoppeld en eiland-bedrijf: <100ms (M1/MB0 omvormers) , <20 ms (L1/LB0/MAP0)
- Kan stromen tot 63A aan
- Ingebouwde noodschakelaar om zichzelf te bypassen in geval van falen eigen electronica.
- Compatibiliteit Huawei omvormers
 - 1-fase: 1x L1 of 1x LB0
 - 3-fase: 1x M1 of 1x MB0 of 1 tot 3x MAP0

Maak kennis met onze residentiële apparaten

Residentiële omvormers



L1

LBO



M1

MAP0

MBO

1-fase

SUN2000 L1 2-6 KTL

- Max 2 LUNA-S1 torens per omvormer
- Optimizers optioneel

SUN2000 LBO 3-6 KTL

- Max 2 LUNA-S1 torens per omvormer
- Optimizers optioneel

3-fase

SUN2000 M1 3-10 KTL

- Max 2 LUNA-S1 torens per omvormer
- Optimizers optioneel

SUN2000 MAP0 5-12KTL

- Max 2 LUNA-S1 torens per omvormer
- Optimizers optioneel
- Asymetrische balansering over de fasen

SUN5000 MAP0 8-12KTL

- Max 2 LUNA-S1 torens per omvormer
- SUN5000 is altijd inclusief optimizers
- Asymetrische balansering over de fasen

SUN2000 MBO 12-25KTL

- Max 4 LUNA-S1 torens per omvormer
- Optimizers optioneel

Maak kennis met onze residentiële apparaten

SmartCharger



SmartCharger 7KS-S0

- 1-fase
- 1.4-7.4 kW

SmartCharger 22KT-S0

- 1-fase en 3-fase
- 1.4 kW tot 22 kW
- Schakelt tussen 1 en 3 fasen bij 4.2 kW

Specs

- Authenticatie via Bluetooth, RFID en app
- Nul netinvoeding ondersteund
- Load management ondersteund
- IP54

Optimizers



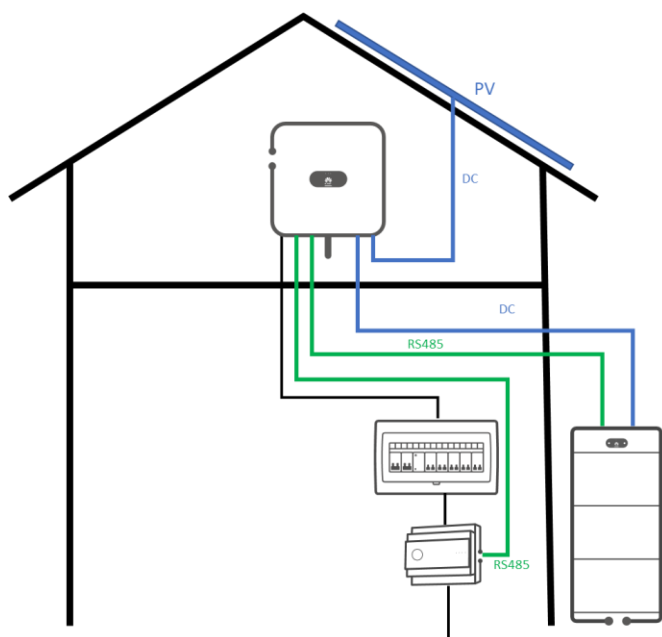
SUN2000-450W-P2

MERC-600W-PA0

- 450W en 600W, respectievelijk
- 10-80V MPPT bereik
- Max. ingangspanning 80V
- Max. I_{sc} 14.5A
- IP68

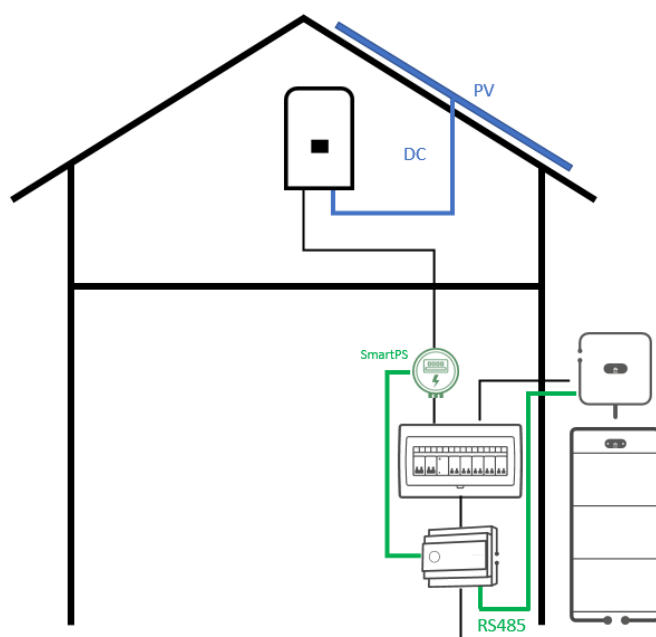
Scenario's en definities

Volledig Huawei



Huawei omvormer
Huawei LUNA-S1

Retrofit



Niet-Huawei omvormer verbonden met PV
Huawei omvormer + Huawei LUNA-S1

Verschillende situaties vragen om verschillende oplossingen

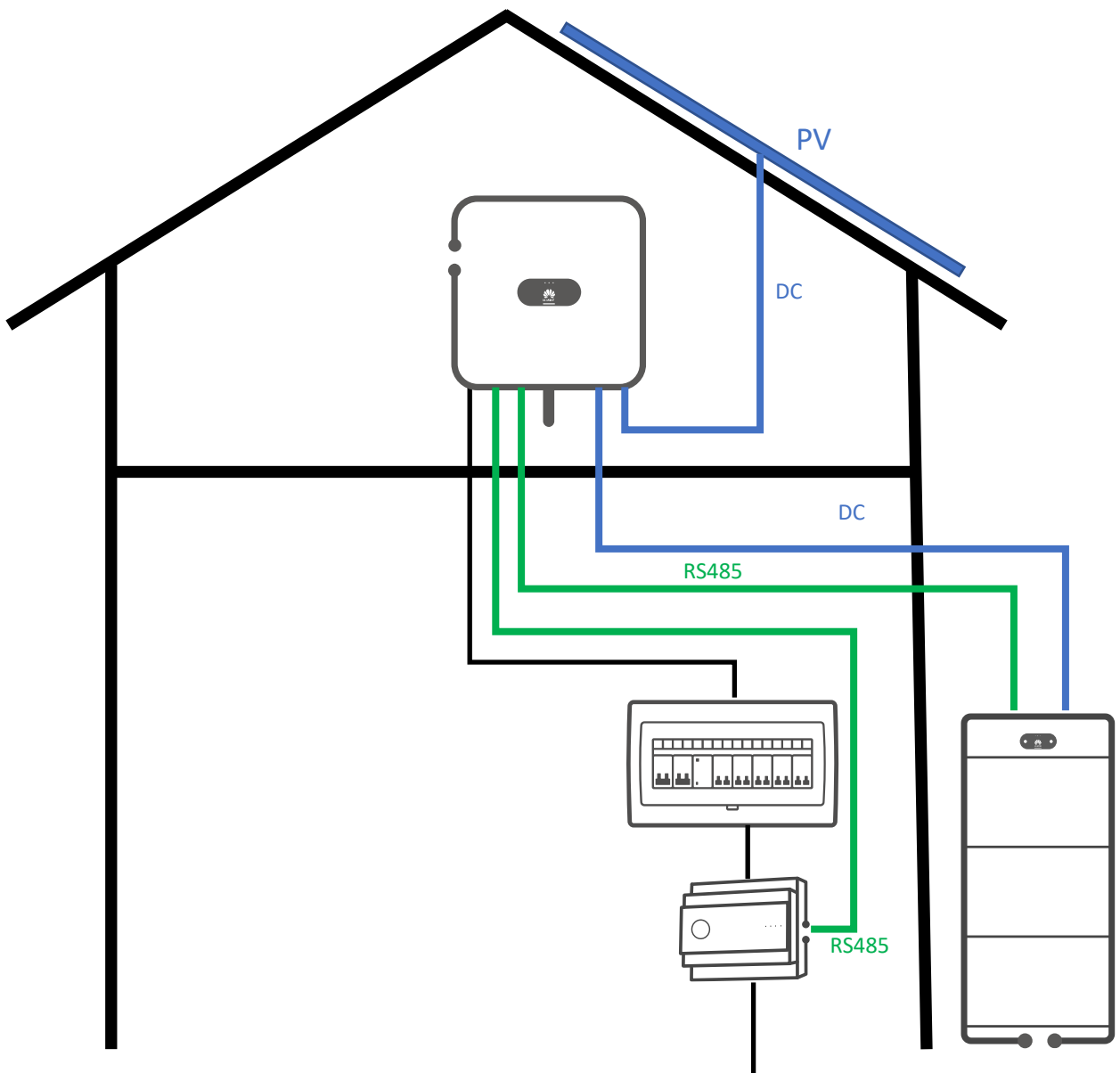
Configuratie **zonder back-up** (alleen “on grid”)

	Dynamische prijs elektriciteitscontract	Vaste-prijs elektriciteitscontract
Volledig Huawei De PV omvormer, batterij en EV charger zijn allemaal van Huawei	SmartAssistant kan alle apparaten naadloos aansturen en zorgt voor zero-export bij negatieve elektriciteitsprijzen.	SmartAssistant kan naadloos alle apparaten bedienen.
Retrofit Huawei LUNA-S1 batterij toegevoegd aan PV systeem op basis van niet-Huawei omvormer.	HEMS van derden kan een niet-Huawei omvormer afregelen in geval van negatieve prijzen om nul export naar het net te garanderen	Huawei-SmartAssistant kan naadloos alle apparaten bedienen.

Configuratie **met back-up** (“on grid” en “off grid”) op basis van SmartGuard met ingebouwde SmartAssistant.

	Dynamische prijs elektriciteitscontract	Vaste-prijs elektriciteitscontract
Volledig Huawei De PV omvormer, batterij en EV charger zijn allemaal van Huawei	Zelfde als hierboven. Off-grid modus kan met 1 of 3 fasen, afhankelijk van Huawei omvormer type	Zelfde als hierboven. Off-grid modus kan met 1 of 3 fasen, afhankelijk van Huawei omvormer type
Retrofit Huawei LUNA-S1 batterij toegevoegd aan PV systeem op basis van niet-Huawei omvormer.	HEMS van derden wordt gekoppeld aan de SmartAssistant, die is ingebouwd in SmartGuard. In geval van negatieve prijzen zorgt de HEMS van derden voor zero-export naar het net. In off-grid modus neemt SmartAssitant de controle van het systeem over.	Zelfde als hierboven. De niet-Huawei PV omvormer zal worden aangesloten op de niet-back-up belasting van de SmartGuard. De niet-Huawei PV omvormer wordt dan uitgeschakeld bij een stroomstoring.

Volledig Huawei Omvormer op zolder, Huawei HEMS



Situatie:

Bestaande Huawei PV met omvormer op zolder; Huawei LUNA-S1 en SmartAssistant worden toegevoegd

Energie-contract:

Geschikt voor alle energiecontracten

Huawei Hardware:

Omvormers: L1, M1, LB0, MB0, MAP0

Batterij: LUNA-S1

HEMS: SmartAssistant (product Huawei)

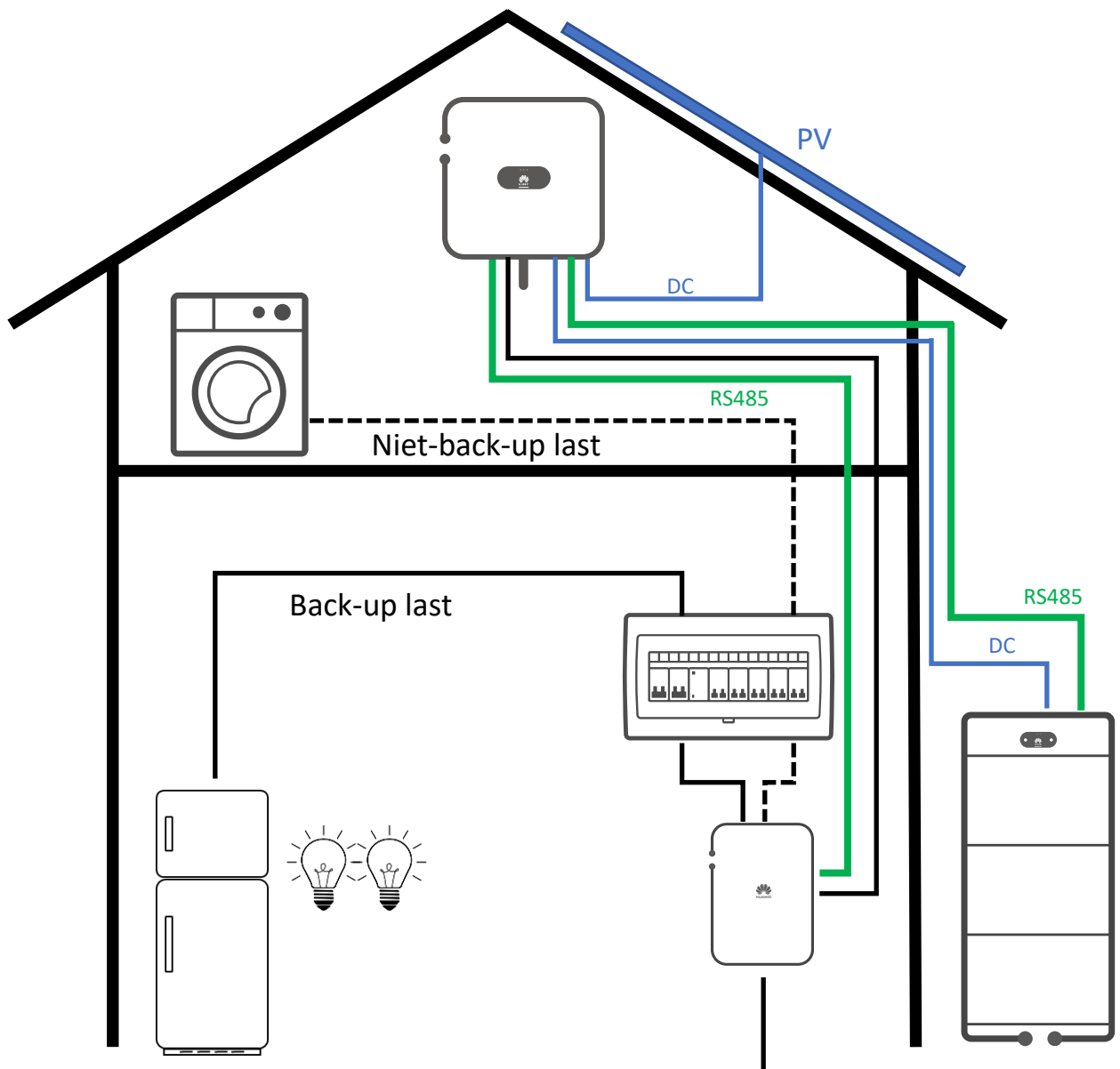
Installatie-werk:

Installeer LUNA-S1 op een plaats zoals voorgeschreven in de gebruikershandleiding; monteer de SmartAssistant in de verdeelkast; RS485 kabel aansluiten tussen de SmartAssistant en omvormer, en tussen LUNA-S1 en omvormer

Aandachtspunten::

Max. afstand omvormer-LUNA-S1: 20m

Een LUNA-S1 aansluiten op een bestaande Huawei-omvormer op zolder



Situatie:

Bestaande omvormer op zolder; LUNA-S1 en SmartGuard voor off-grid

Energie-contract:

Alle contracten

Huawei Hardware:

Omvormers: L1, M1, LB0, MB0, MAP0

Batterij: LUNA-S1

SmartGuard met ingebouwde SmartAssistant

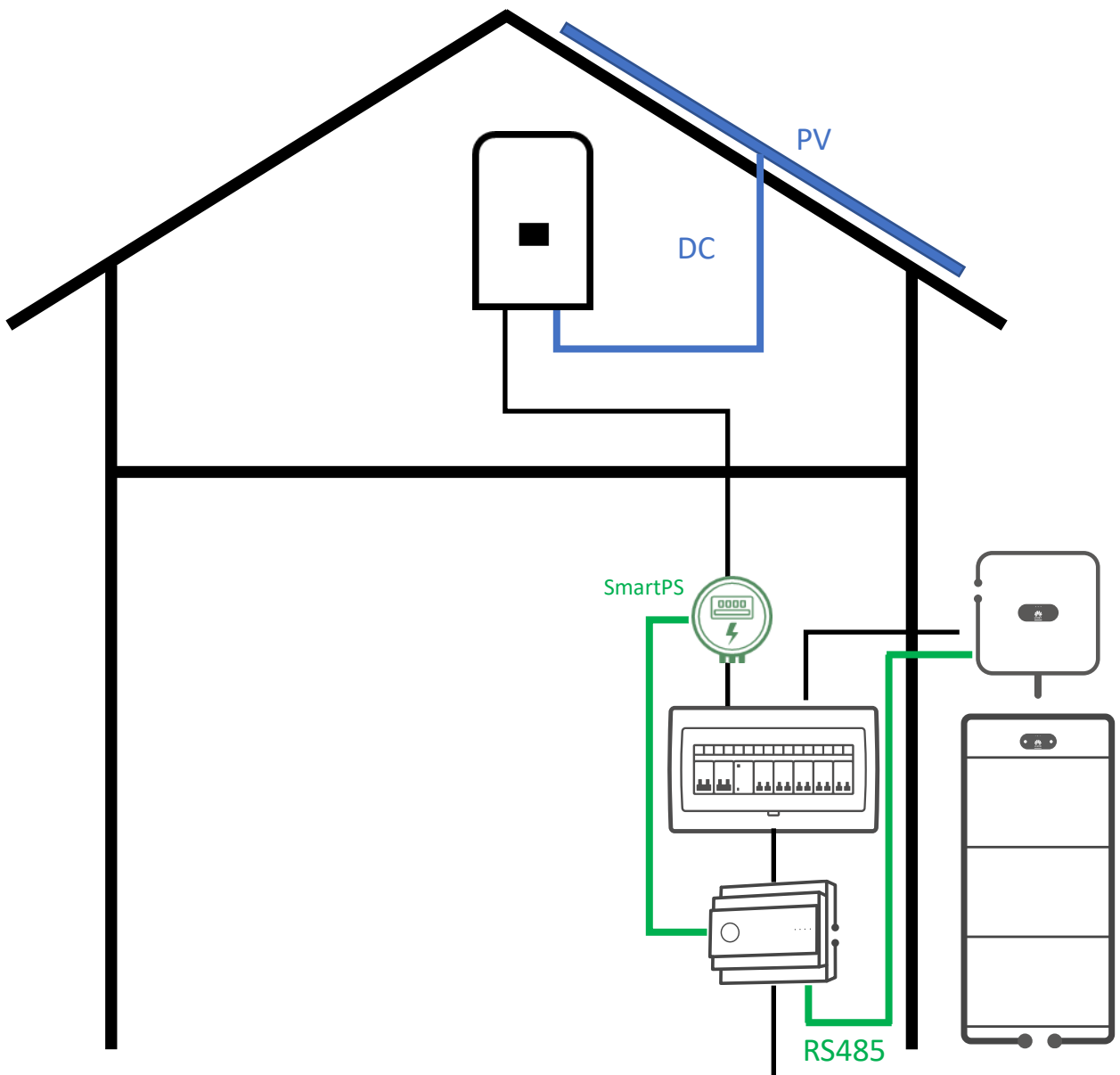
Installatie-werk:

Plaats een RS485 kabel tussen de SmartGuard en omvormer, en tussen omvormer en LUNA-S1; monteer de SmartGuard tussen hoofdschakelaar en verdeler.

Aandachtspunten:

Max. afstand omvormer-LUNA-S1: 20m

Retrofit Zolder, HEMS - Huawei



Situatie:

Bestaande PV van derden; bestaande omvormer op zolder; Huawei LUNA-S1 batterij toevoegen

Energie-contract:

Alleen vaste-prijs contracten

Huawei Hardware:

Omvormers: L1, M1, LB0, MB0, MAP0

Batterij: LUNA-S1

Meter: Smart Power Sensor

HEMS: SmartAssistant (product Huawei)

Installatie-werk:

Monteer een Smart Power Sensor op AC uitgang van omvormer derden; installeer omvormer en LUNA-S1 op een plek zoals voorgeschreven door de gebruikershandleiding; monteer de SmartAssistant in de verdeelinrichting

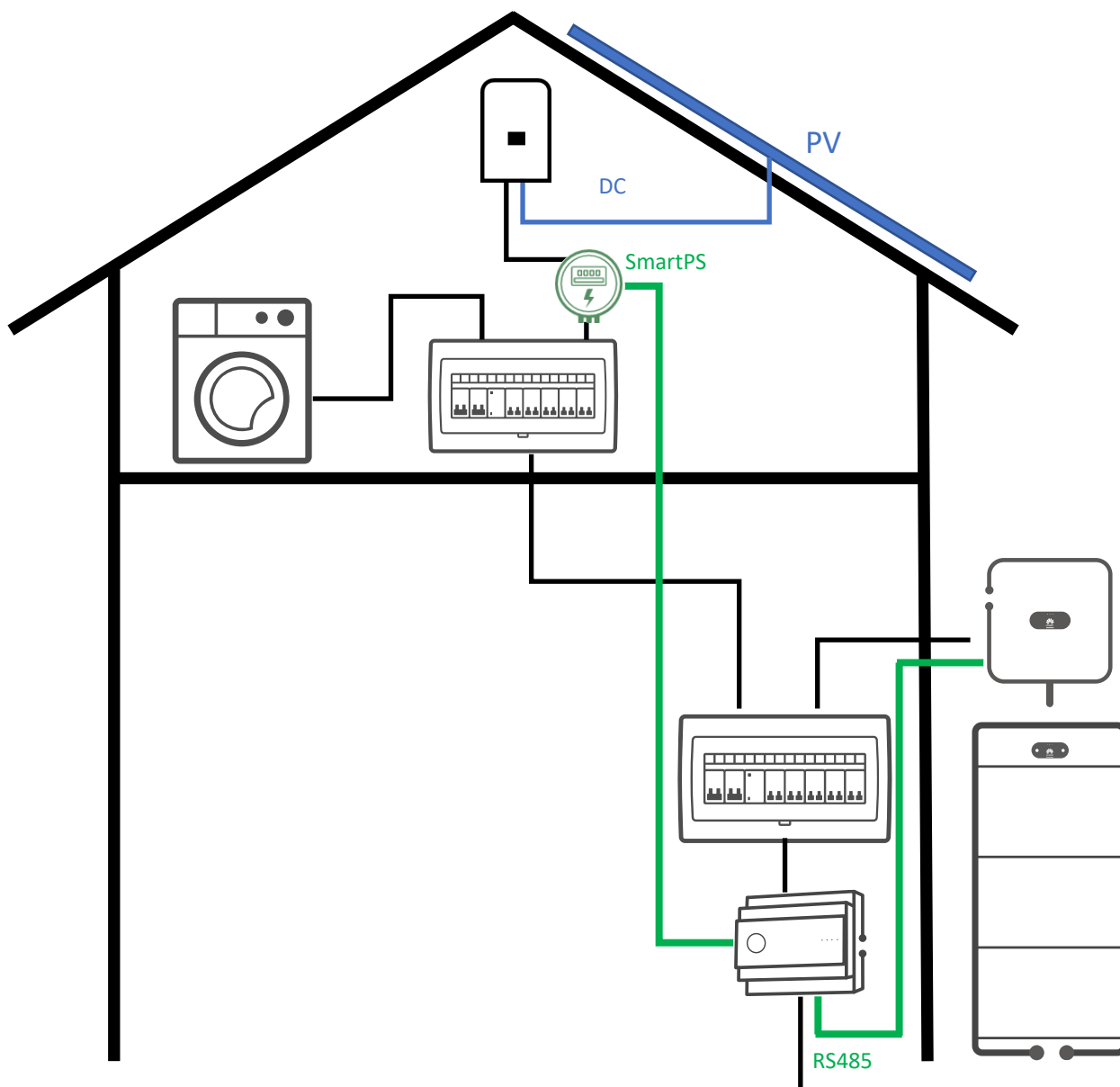
Aandachtspunten:

In geval van negatieve terugleverprijzen bij een dynamisch contract kan zero-export op het net niet worden gegarandeerd.

Max. afstand omvormer tot LUNA-S1: 20m

Retrofit

Zolder onderverdeler, HEMS - Huawei



Situatie:

Bestaande PV van derden; bestaande omvormer op zolder; lokale verdeler op zolder; Huawei LUNA-S1 wordt toegevoegd

Energie-contract:

Alleen vaste-prijs contracten

Huawei Hardware:

Omvormers: L1, M1, LB0, MB0, MAPO

Batterij: LUNA-S1

Meter: Smart Power Sensor

HEMS: SmartAssistant (product Huawei)

Installatie-werk:

RS485 kabel en Smart Power Sensor installeren op AC uitgang van de omvormer van derden; omvormer en LUNA-S1 installeren op een plek zoals voorgeschreven in de gebruikershandleiding; SmartAssistant monteren in de verdeler.

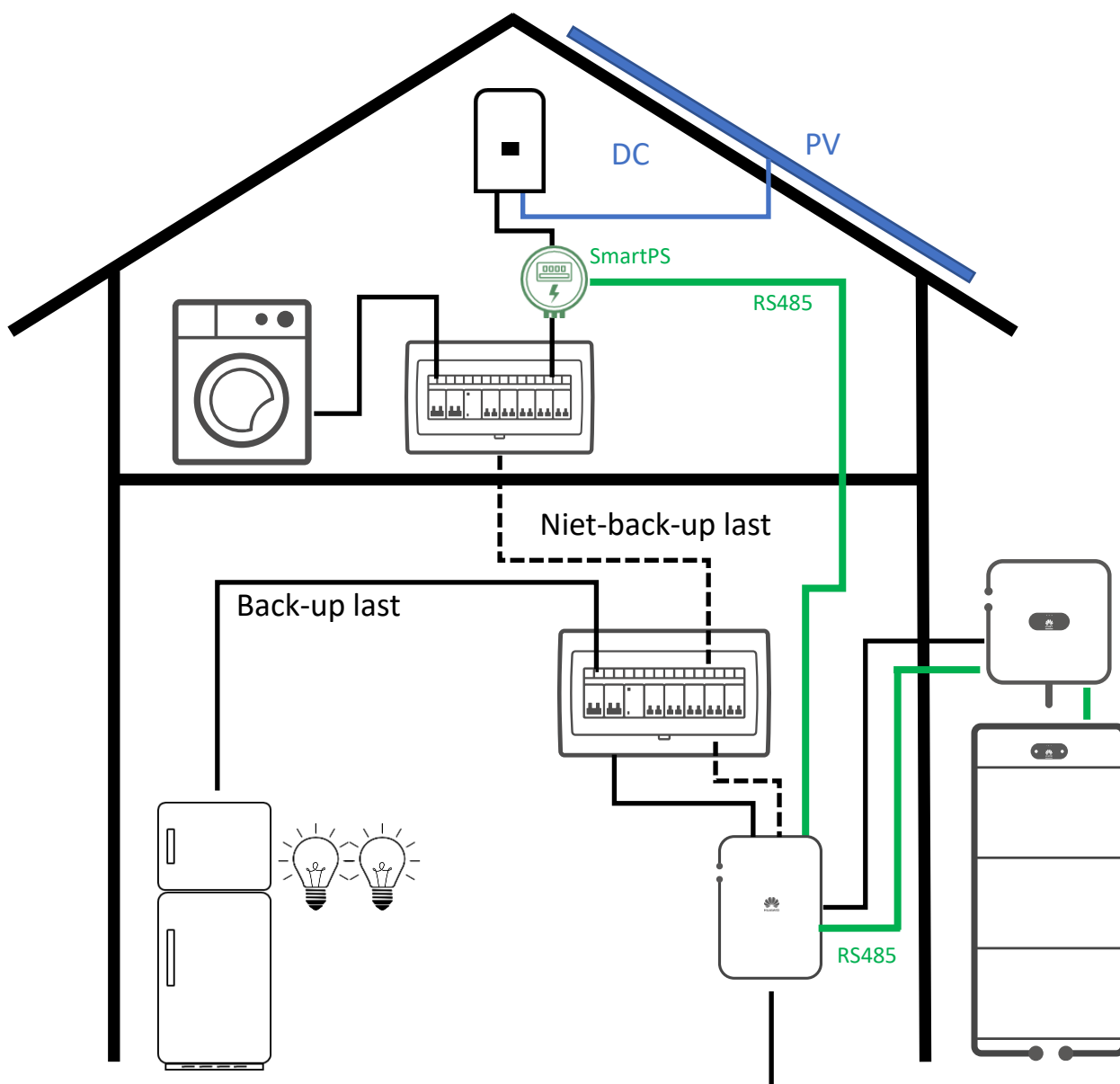
Aandachtspunten:

Bij negatieve feed-in prijzen, in het geval van een dynamisch contract, kan zero-export op het net niet worden gegarandeerd.

Max. afstand omvormer tot LUNA-S1: 20m

Retrofit + off grid

Zolder, onderverdeler installatie



Situatie:

Bestaande PV van derden; bestaande omvormer op zolder; extra verdeler op zolder; Huawei LUNA-S1 batterij toevoegen

Energie-contract:

Alleen vaste-prijs contracten

Huawei Hardware:

Omvormers: L1, M1, LB0, MB0, MAPO

Batterij: LUNA-S1

Meter: Smart Power Sensor

HEMS: SmartAssistant (product Huawei)

Installatie-werk:

RS485 kabel en Smart Power Sensor installeren op AC uitgang van omvormer van derden; omvormer en LUNA-S1 installeren op een plek zoals voorgeschreven in de gebruikershandleiding; SmartGuard tussen hoofdschakelaar en verdeler monteren.

Aandachtspunten:

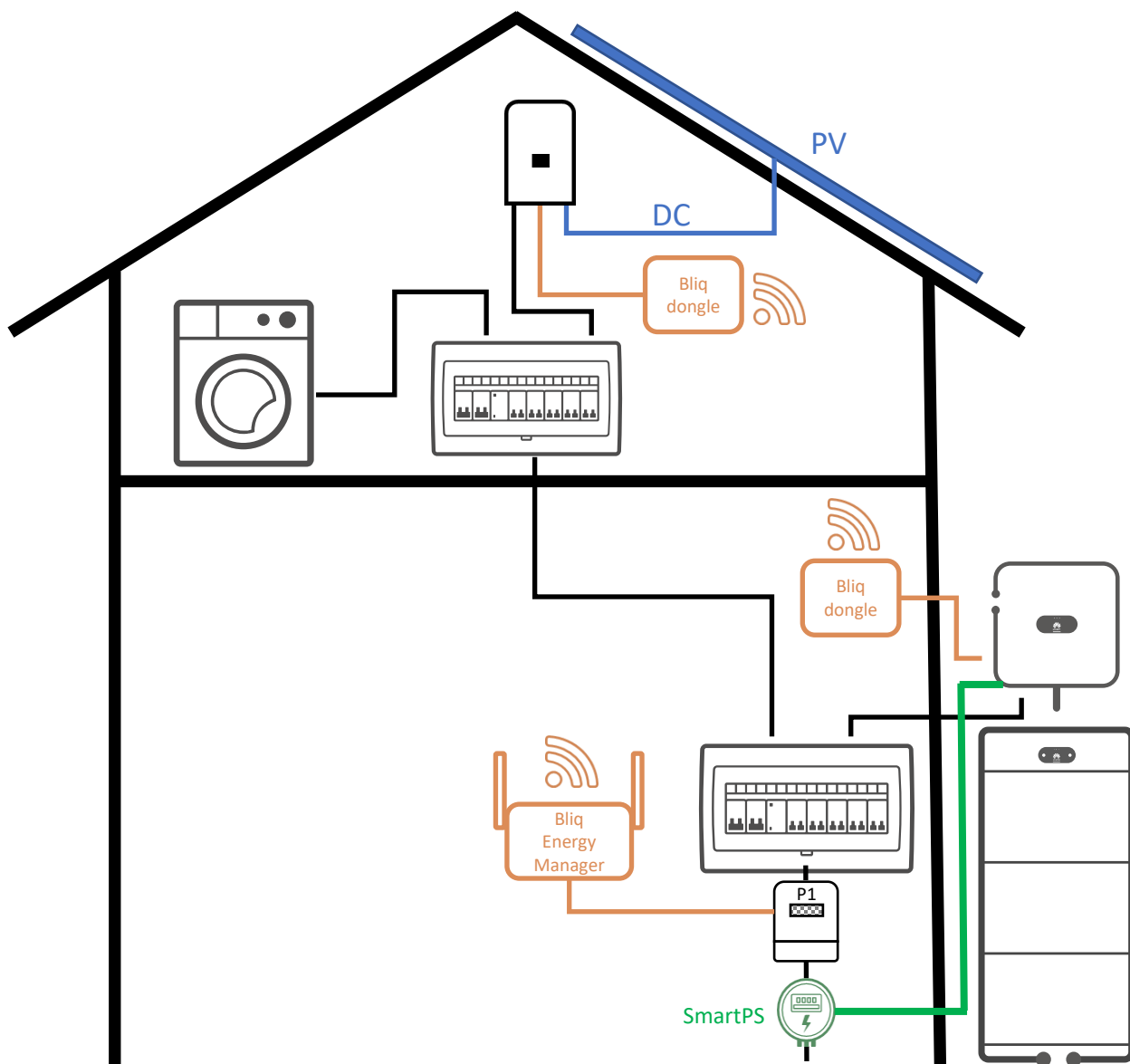
Bij negatieve feed-in prijzen, in het geval van een dynamisch contract, kan zero-export op het net niet worden gegarandeerd.

Omvormer van derden kan geen stroom produceren in off-grid-modus.

Max. afstand omvormer tot LUNA-S1: 20m

Retrofit

Zolder, onderverdeler, HEMS - Bliq



Situatie:

Bestaande PV van derden; bestaande omvormer op zolder; extra verdeler op zolder; Huawei LUNA-S1 batterij toevoegen

Energie-contract:

Alle contracten

Huawei Hardware:

Omvormers: L1, M1, LB0, MB0, MAPO

Batterij: LUNA-S1

Meter: Smart Power Sensor

HEMS: Bliq Energie Manager (product derden)

Installatie-werk:

Sluit Bliq 3.0 dongles aan op alle omvormers; sluit Bliq Energy Manager aan op P1-poort van Smart Meter; plaats LUNA-S1 volgens de gebruikershandleiding; Smart Power Sensor op de aansluitkabel bevestigen.

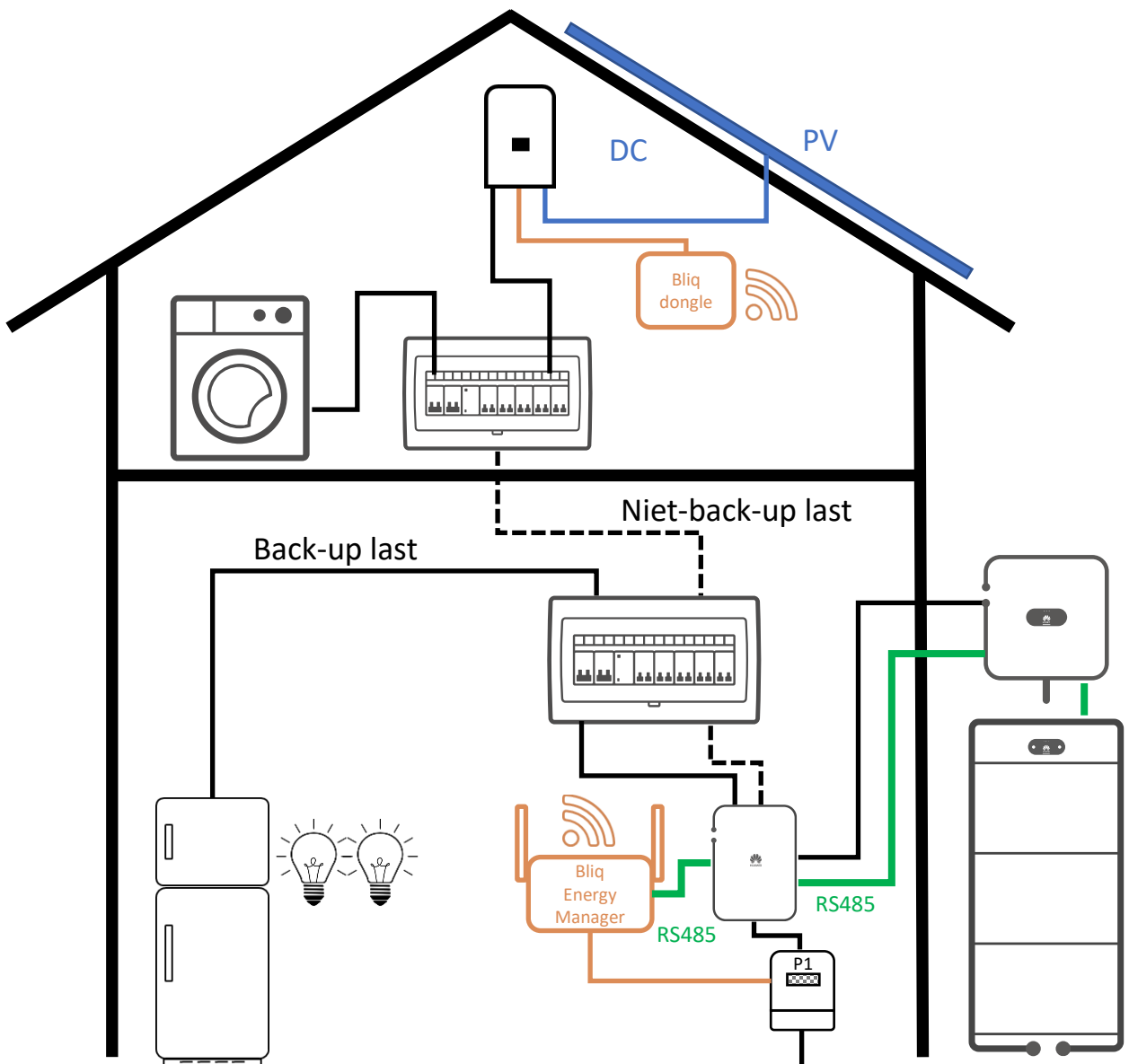
Aandachtspunten:

Bliq dongle communicatie is gebaseerd op Radio Frequentie, naar verluidt kunnen lange afstanden incl betonnen vloeren overbrugd worden.

Bliq app toont alle energiestromen.

Max. afstand omvormer tot LUNA-S1: 20m

Retrofit + off grid wasmachine zolder installation, Bliq HEMS



Situatie:

Bestaande PV van derden; bestaande omvormer op zolder; extra verdeler op zolder; Huawei inverter+LUNA-S1 battery+SmartGuard worden toegevoegd

Energie-contract:

Alle contracten

Huawei Hardware:

Omvormers: L1, M1, LBO, MB0, MAPO

Batterij: LUNA-S1

HEMS: Bliq Energie Manager

Installatie-werk:

Sluit Bliq 3.0 dongles aan op de omvormer van derden; sluit Bliq Energy Manager aan op P1-poort van Smart Meter; sluit Bliq Energy Manager aan op SmartAssistant ingebouwd in de SmartGuard; plaats LUNA-S1 volgens de gebruikershandleiding.

Aandachtspunten:

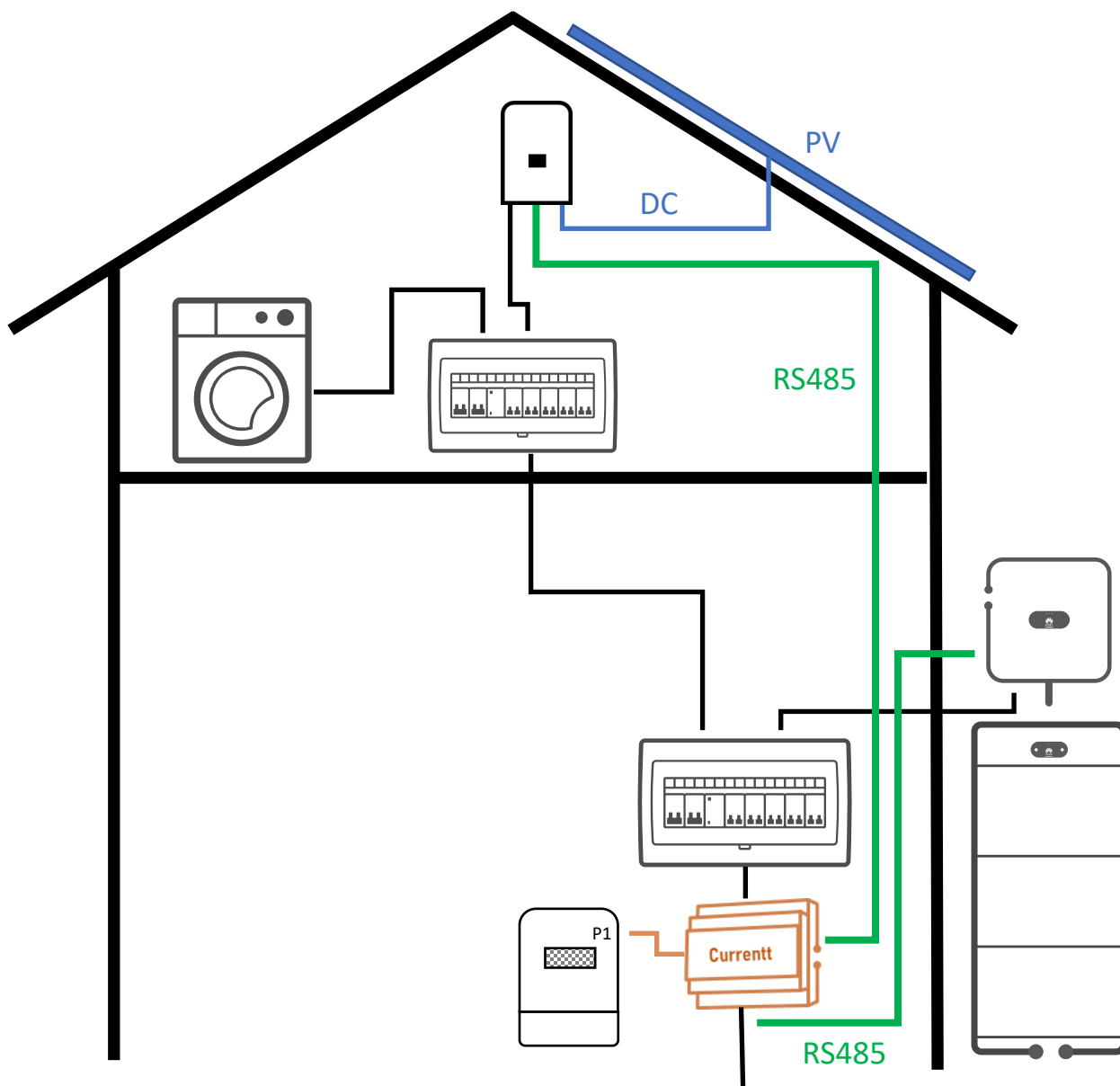
Bliq dongle communicatie is gebaseerd op Radio Frequentie, naar verluidd kunnen lange afstanden incl betonnen vloeren overbrugd worden.

Bliq app toont alle energiestromen.

Omvormer van derden en Bliq Energy Manager kan op de niet-backup load worden aangesloten. SmartAssistant neemt in off-grid modus de controle over.

Max. afstand omvormer tot LUNA-S1: 20m

Retrofit Zolder, onderverdeler, HEMS - Currentt



Situatie:

Bestaande PV van derden; bestaande omvormer op zolder; extra verdeler op zolder; Huawei LUNA-S1 batterij toevoegen

Energie-contract:

Alle contracten

Huawei Hardware:

Omvormers: L1, M1, LB0, MB0, MAP0

Batterij: LUNA-S1

HEMS: Currentt Navigator (product derden)

Installatie-werk:

Sluit RS485-kabels aan tussen Currentt Navigator en omvormers; Sluit Currentt Navigator aan op P1-poort van slimme meter; Installeer LUNA-S1 conform handleiding.

Aandachtspunten:

Currentt app laat de energiestromen zien.

Max. afstand omvormer tot LUNA-S1: 20m

Back-up Configuraties

Back-up Configuraties.

1-fase:

omvormers: L1 (2-6 KTL)

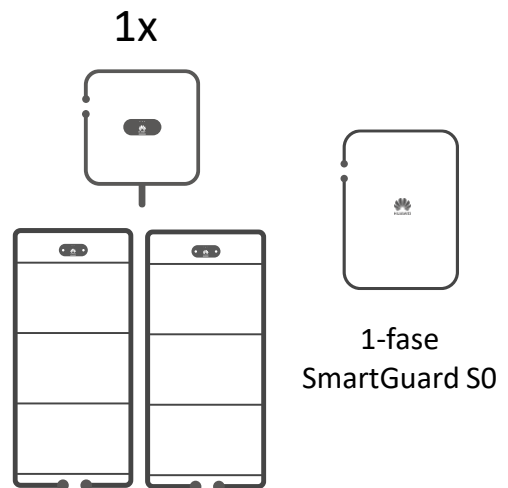
LBO (3-6 KTL)

Back-up: Back-up met één fase; Max. back-up vermogen: gelijk aan gespecificeerd AC-vermogen.

Aantal omvormers: 1x

Schakeltijd van on-grid naar off-grid: 20 ms.

Max. opslagcapaciteit LUNA-S1: 2x21 kWh



3-fase, 3 aders:

omvormers: M1 (3-10 KTL)

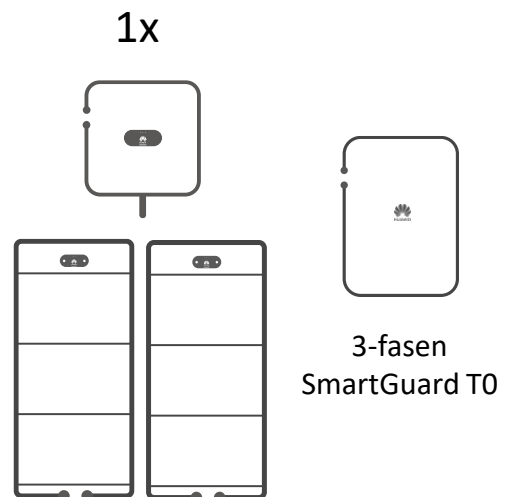
MB0 (12-25 KTL)

Back-up: Met slechts één fase; Max. back-up vermogen = 1/3 van gespecificeerd AC-vermogen.

Aantal omvormers: 1x

Schakeltijd van on-grid naar off-grid: 100 ms

Max. opslagcapaciteit LUNA-S1: 2x21 kWh



3-fase, 4 aders:

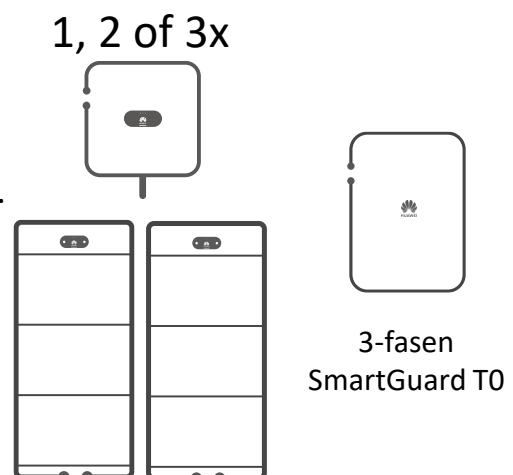
omvormer: MAP0 (5-12 KTL)

Back-up: Drie-fasen back-up; Max. back-up vermogen = gelijk aan gespecificeerd AC-vermogen.

Aantal omvormers: t/m 3x

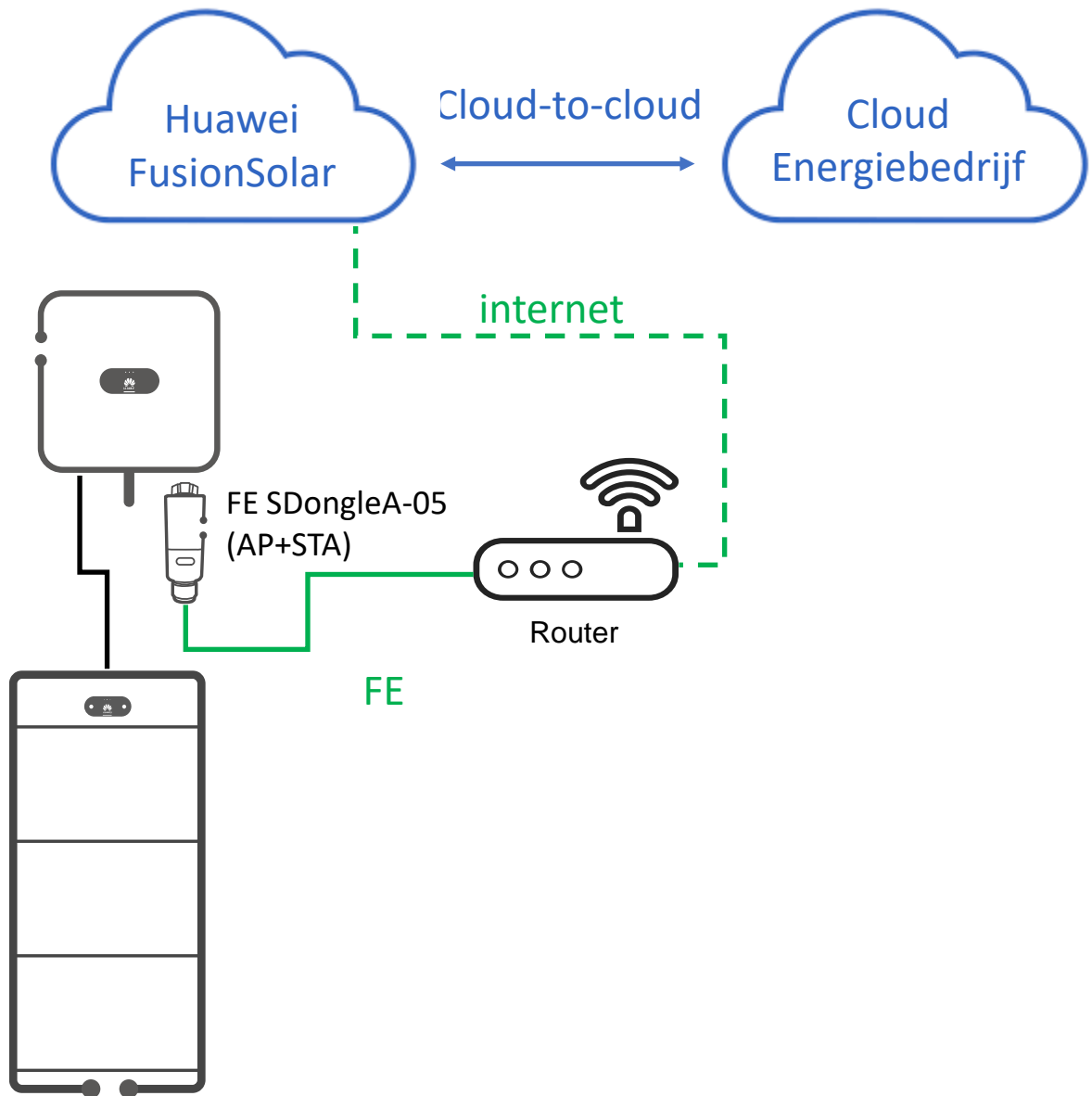
Schakeltijd van on-grid naar off-grid: 20 ms

Max. opslagcapaciteit LUNA-S1: 3x2x21 kWh



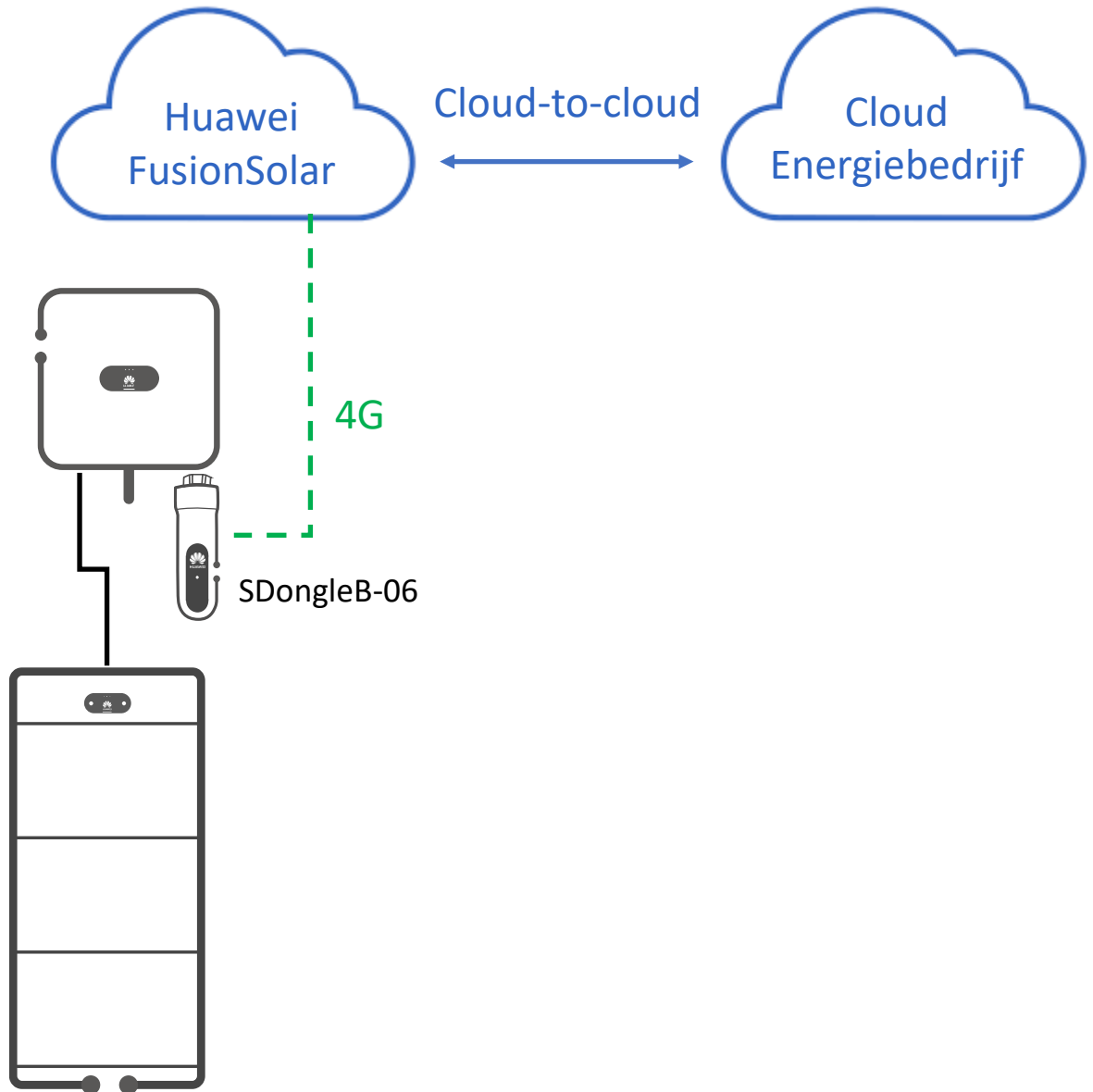
Cloud communicatie met derden

Cloud-to-cloud communicatie



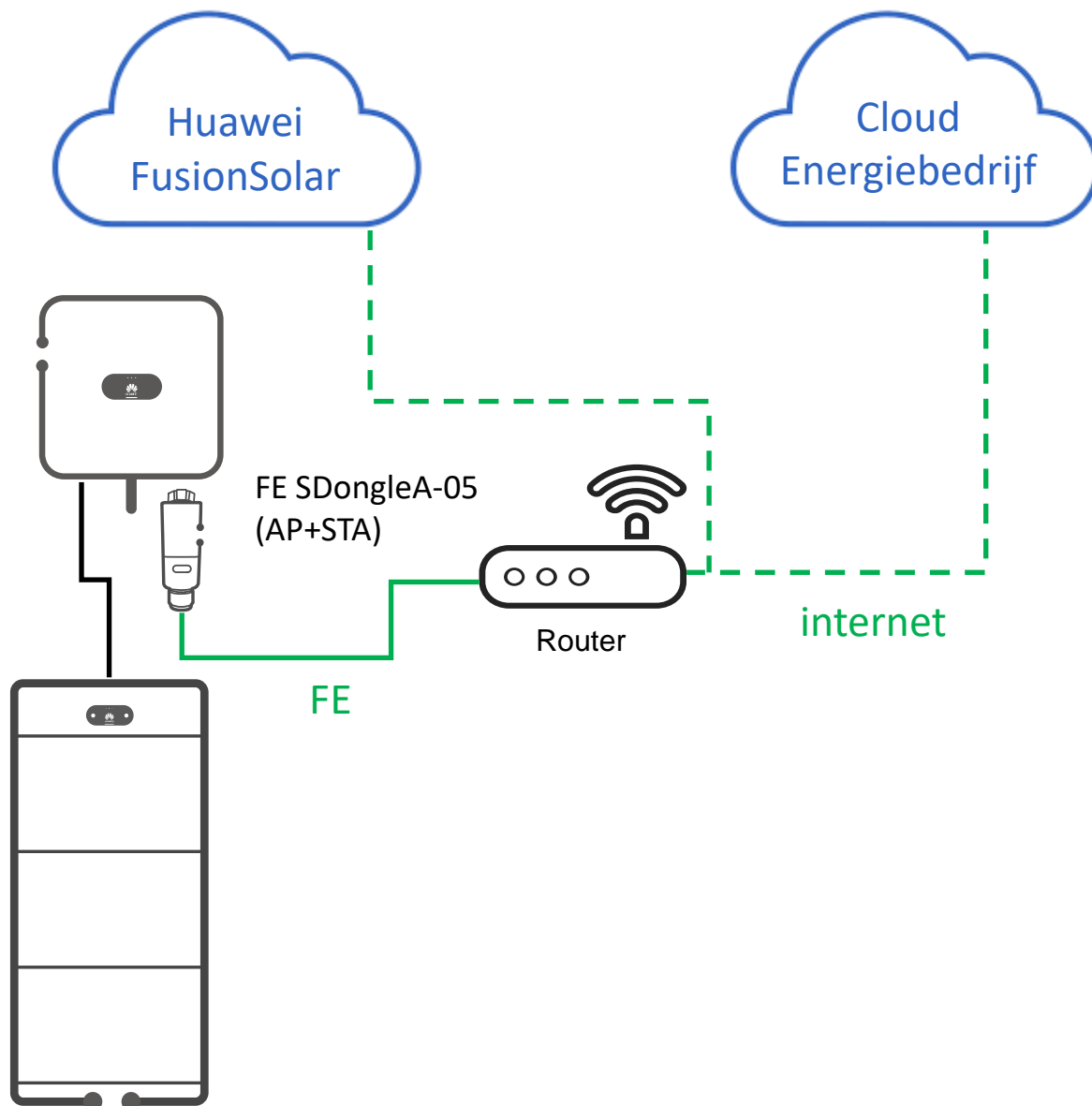
- Configuratie:** Energiebedrijf vraag OAuth goedkeuring aan
Huseigenaar keurt sturing door derde partij goed
- Tijdsresolutie:** fijnste op 5-min basis (op 1 min basis per juni 2026 naar verwachting)
- Applicatie:** Nog niet geschikt voor onbalanshandel of aFRR vanwege tijdsresolutie
- Communicatie:** Fast Ethernet (FE)

Cloud-to-cloud communicatie



- Configuratie:** Energiebedrijf vraag OAuth goedkeuring aan
Huseigenaar keurt sturing door derde partij goed
- Tijdsresolutie:** fijnste op 5 min basis (op 1 min basis per juni 2026 naar verwachting)
- Applicatie :** nog niet geschikt voor onbalanshandel of aFRR vanwege tijdsresolutie
- Communicatie:** 4G met SDongleB-06

Device-to-cloud communicatie



Configuratie:

In het FusionSolar-platform moet een configuratie worden gemaakt waarbij IP adressen moeten worden ingevuld en een CA certificaat van het energiebedrijf moet worden geüpload. Huiseigenaar keurt sturing door derde partij goed.

Tijdsresolutie:

op 1-minuut basis of minder

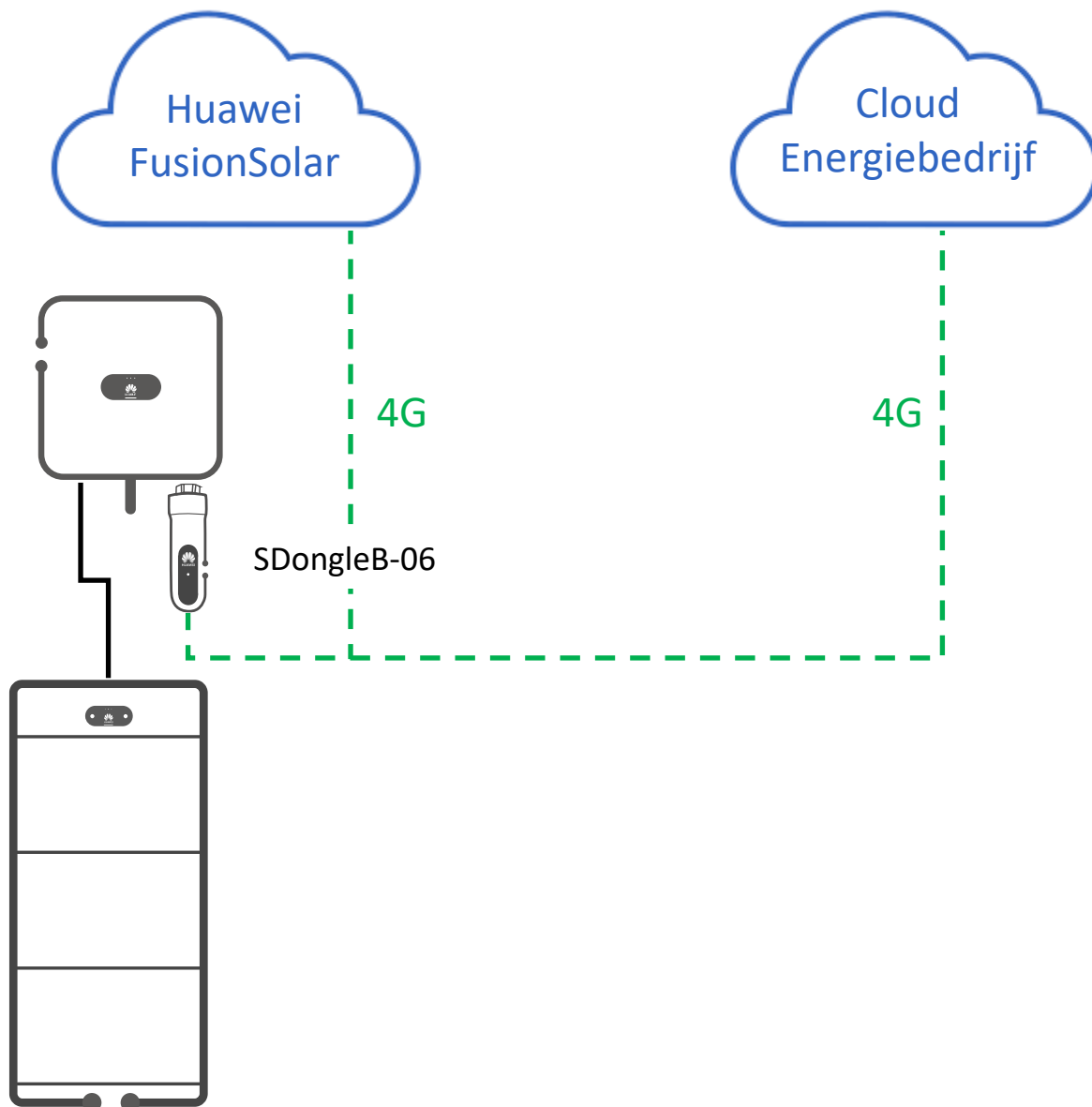
Applicatie:

Geschikt voor passieve onbalanshandel of aFRR

Communicatie:

4G met SDongleB-06

Device-to-cloud communicatie



- Configuratie:** In het FusionSolar -platform moet een configuratie worden gemaakt waarbij IP adressen moeten worden ingevuld en een CA certificaat van het energiebedrijf moet worden geüpload. Huiseigenaar keurt sturing door derde partij goed.
- Tijdsresolutie:** op 1-minuut basis of minder
- Applicatie:** Geschikt voor passieve onbalanshandel of aFRR
- communicatie:** 4G met SDongleB-06

Dynamische prijzen configureren in FusionSolar

In onderstaande video wordt uitgelegd hoe je ten behoeve van klanten met dynamisch-energie prijzen FusionSolar kunt configureren. Huawei's Home Energy Management Systeem SmartAssistant (voorheen EMMA) heeft de mogelijkheid om te optimaliseren voor deze prijzen.

Je leert:

- hoe je een template maakt voor de in te kopen stroom
- hoe je de inkoopprijs (levering) definieert.
- hoe je het invoertarief (terug-levering) definieert.
- en hoe je correct omgaat met de Energiebelasting, de BTW en de opslagen van verschillende leveranciers.

De video heeft betrekking op klanten die nog in het salderings-window zitten en dus meer geleverd krijgen dan dat ze terugleveren. Ook krijg je te horen wat je moet doen per 1/1/2027 als de saldering stopt.

<https://forum.huawei.com/enterprise/eu/en/thread/blog/d1ba0929-1af2-4a3c-ba0a-8ee23d59951e>

De energiebelasting op elektriciteit die is vastgesteld voor 2026:

0,09161* €/kWh excl. BTW

0,1108481 €/kWh incl. BTW

